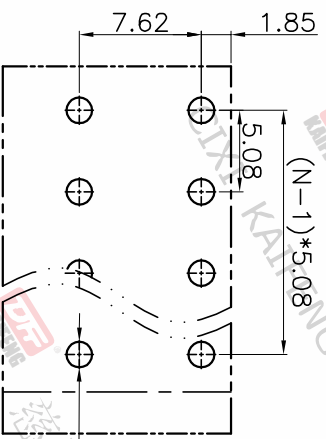
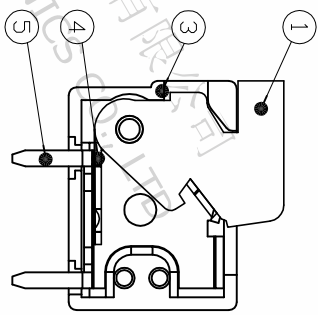
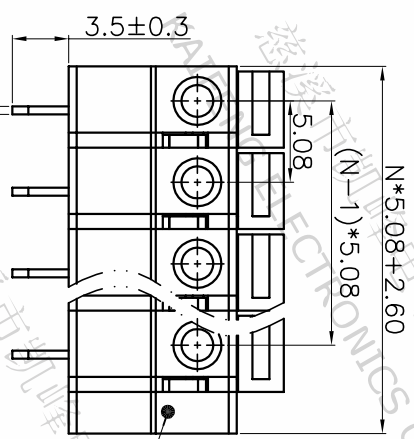
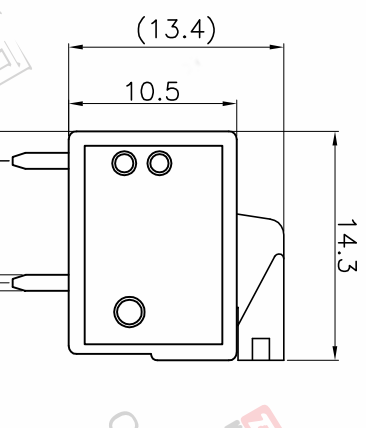
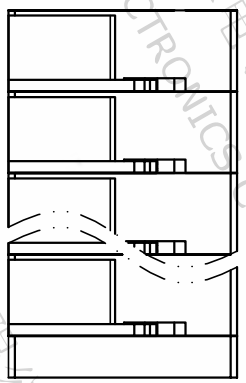


版本	修订内容	日期	绘图	批准
A1	DWG.REL	2020.05.27	邓亚平	金正发



• 材质及电镀

- ①按钮：PA66, UL94V-0
- ②盖板：PA66, UL94V-0
- ③主体：PA66, UL94V-0
- ④弹片：不锈钢
- ⑤焊针：铜合金, 镀锡

• 电气性能

- UL IEC
- 额定电压：300V 250V
- 额定电流：10A 15A
- 接触电阻：20m Ω (Max)
- 绝缘电阻：500M Ω /DC500V
- 耐压：AC2000V\1Min
- 使用线径：22-14AWG 1.5mm²

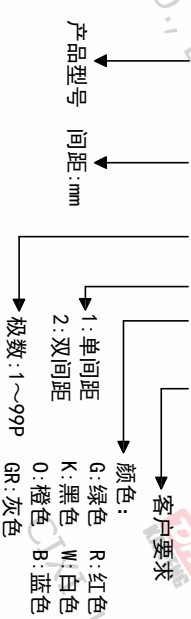
• 机械性能

- 温度范围：-40℃~+105℃
- 瞬时温度：+250℃ 5秒
- 剥线长度：10mm

• 符合RoHS环保要求

订购方式

KF142R-5.08-XXP-1 X-XXXX



P.C.B. LAYOUT

间距尺寸公差	其它未注尺寸公差	投影法
>0 ~ \sim >6 ~ \sim >10 ~ \sim 24	>0 ~ \sim >30 ~ \sim 60 ~ \sim 100 ~ \sim 150	第一角法
± 0.15 ± 0.20 ± 0.30	± 0.30 ± 0.50 ± 0.70 ± 1.00 ± 1.30	1/1
图纸类型	客户图纸	图页
比例	1:1	1/1
图纸编号	W11000151	

单位名称	纸浆尺寸	品名
mm	A4	KF142R-5.08-XXP-1X
		产品系列 KF142

DF 慈溪市凯峰电子有限公司
CIXI KAIFENG ELECTRONICS CO.,LTD