

|      |         |           |     |     |
|------|---------|-----------|-----|-----|
| 版本   | 修订内容    | 日期        | 绘图  | 批准  |
| V1.0 | DWG.REL | 2024.7.29 | ZZM | JZF |

- 材质及电镀
  - ① 塑件：PA66, UL94V-0
  - ② 方针：铜合金, 镀锡
  - ③ 方块：铜合金, 镀镍
  - ④ 螺丝：M2.0, 钢, 镀锌
  - ⑤ 盖板：PA66, UL94V-0

- 电气性能
 

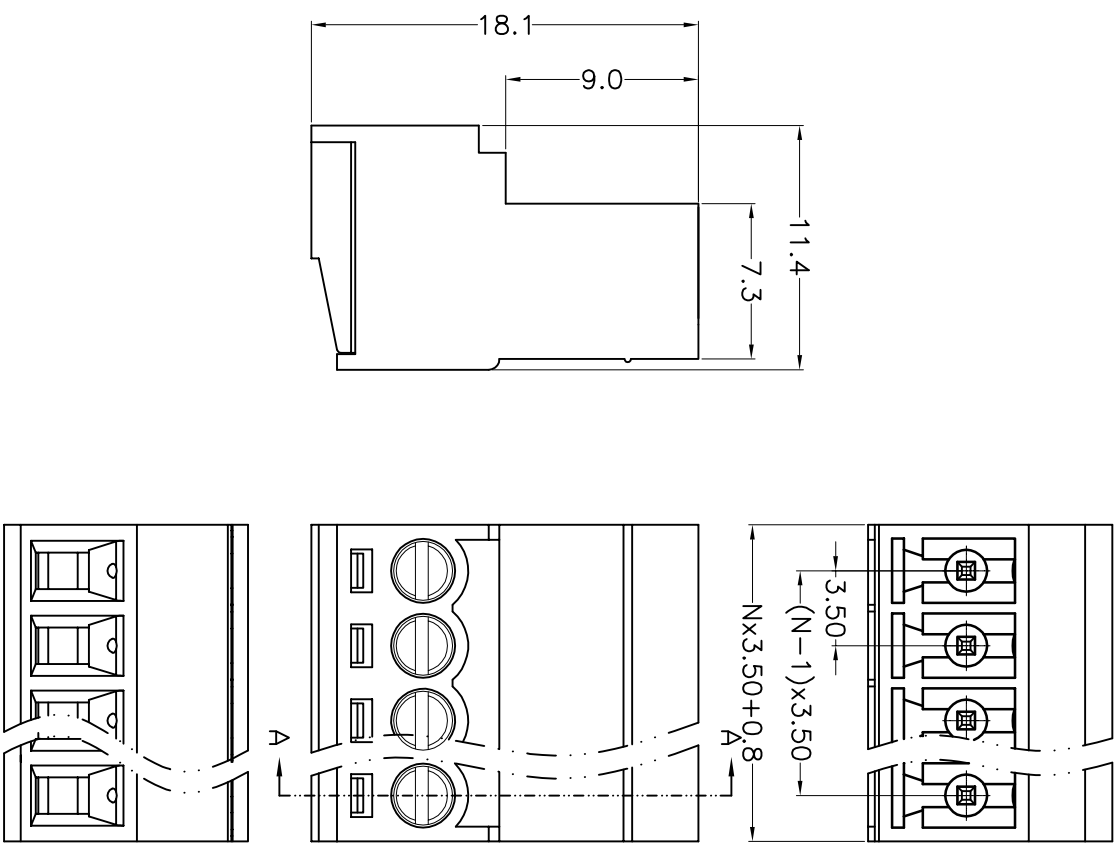
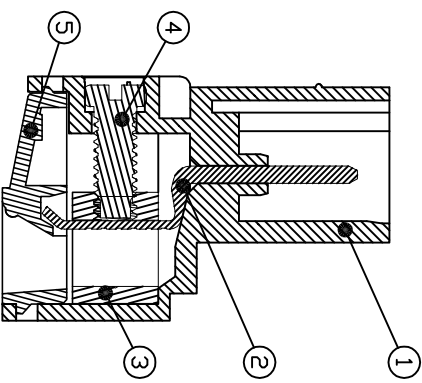
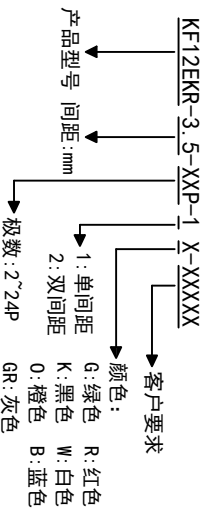
|  |      |
|--|------|
| UL                                     | IEC  |
| 额定电压: 300V                             | 250V |
| 额定电流: 8A                               | 7A   |
| 接触电阻: 20mΩ                             |      |
| 绝缘电阻: 500MΩ/DC500V                     |      |
| 耐压: AC1500V\1Min                       |      |
| 使用线径: 24-16AWG, 0.5-1.5mm <sup>2</sup> |      |

- 机械性能
 

|                         |
|-------------------------|
| 温度范围: -40℃~+105℃        |
| 瞬时温度: +250℃ 5秒          |
| 扭力: 0.2N·m (2.04kgf·cm) |
| 剥线长度: 6-7mm             |

• 符合REACH/RoHS环保要求

订购方式



| 间距尺寸公差 | 其它未注尺寸公差 | 公差     |
|--------|----------|--------|
| >0     | >0       | 0.1/10 |
| >6     | >30      | ∠      |
| ~      | ~        | ±2'    |
| 6      | 30       |        |
| 10     | 60       |        |
| ~      | 100      |        |
| 24     | 150      |        |
| ±0.15  | ±0.30    |        |
| ±0.20  | ±0.50    |        |
| ±0.30  | ±0.70    |        |
| ±1.00  | ±1.00    |        |
| ±1.30  | ±1.30    |        |

|      |           |
|------|-----------|
| 图纸类型 | 客户图纸      |
| 比例   | 1:1       |
| 图页   | 1/1       |
| 图纸编号 | W10001731 |

|      |                    |
|------|--------------------|
| 投影法  | 品名                 |
| mm   | KF12EKR-3.5-XXP-1X |
| 单位   | 产品系列               |
| A4   | KF12EKR            |
| 纸张尺寸 |                    |

**DF** 慈溪市凯峰电子有限公司  
CIXI KAIFENG ELECTRONICS CO.,LTD