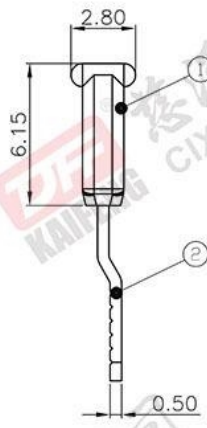
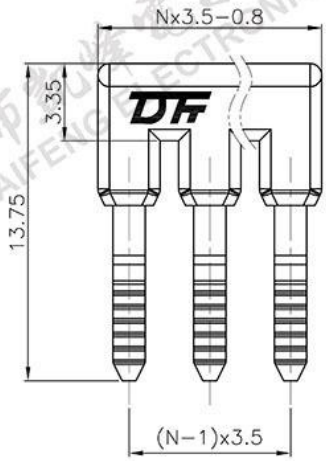


版本	修订内容	日期	绘图	批准
V1.0	DWG. REL	2021.10.20	ZZM	JZF

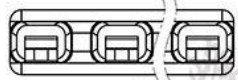


材质及电镀  
 ①塑件主体: PA66, UL94V-0  
 ②桥接片: 铜合金, 镀锡

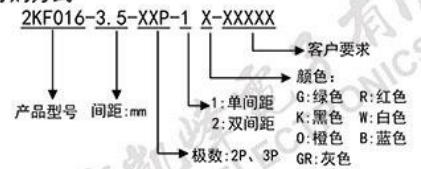
• 电气性能  
 参考标准: IEC  
 额定电压: 250V  
 额定电流: 7A

• 机械性能  
 温度范围: -40°C ~ +105°C

• 符合REACH/RoHS环保要求



订购方式



间距尺寸公差		其它未注尺寸公差					投影法	品名
>0	>6	>10	>0	>30	>60	>100	0.1/10	2KF016-3.5-XXP-1X
~6	~10	~24	~30	~60	~100	~150	<	单位 mm
±0.15	±0.20	±0.30	±0.30	±0.50	±0.70	±1.00	±2°	纸张尺寸 A4
图纸类型		客户图纸						
比例		1:1		图页		1/1		
图纸编号		W10028561						

**DF** 慈溪市凯峰电子有限公司  
 CIXI KAIFENG ELECTRONICS CO.,LTD