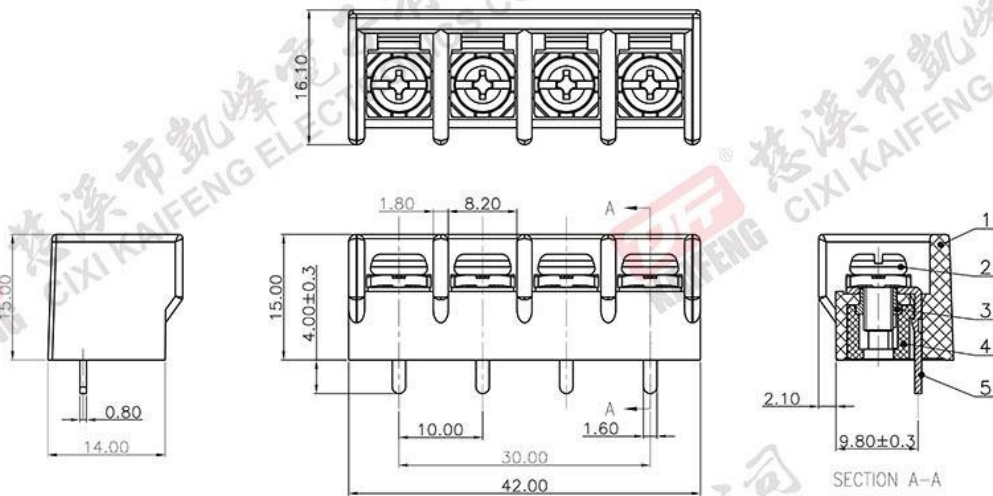
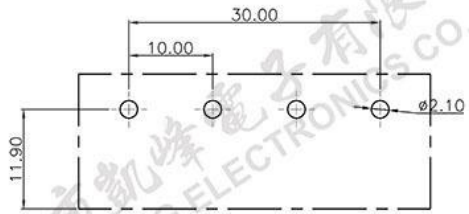
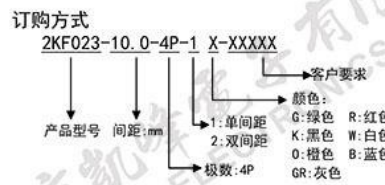


| 版本 | 修订内容 | 日期 | 绘图 | 批准 |
|------|----------|----------|-----|-----|
| V1.0 | DWG. REL | 2023.7.4 | ZZM | JZF |



- 材质及电镀
 - ①塑件:PBT, UL94V-0
 - ②垫片螺丝:M3.5, 钢, 镀锌
 - ③垫片螺母:钢, 镀锌
 - ④盖板:PBT, UL94V-0
 - ⑤焊针:铜合金, 镀锡
- 电气性能 UL IEC
 - 额定电压: 300V 300V
 - 额定电流: 10A 17.5A
 - 绝缘电阻: 500MΩ/DC500V
 - 耐电压: AC3000V/Min
- 机械性能
 - 温度范围: -40℃~+120℃
 - 适用线径: 0.5~1.5mm²; 22~16AWG
 - 最大扭矩值: 2.5N.m; 25.5kgf.cm
- 符合REACH/RoHS环保要求



P.C.B.LAYOUT

| | | | |
|------------|--------------|--------|-------------------|
| 间距尺寸公差 | 其它未注尺寸公差 | 投影法 | 品名 |
| >0 ~6 | >0 ~30 | 0.1/10 | 2KF023-10.0-4P-1K |
| >6 ~10 | >30 ~60 | 1/2 | 单位 mm |
| >10 ~24 | >60 ~100 | 2 | 纸张尺寸 A4 |
| >24 ~30 | >100 ~150 | ±2' | 产品系列 2KF023 |
| ±0.15 | ±0.20 | | 图纸类型 客户图纸 |
| ±0.20 | ±0.30 | | 比例 1:1 图页 1/1 |
| ±0.30 | ±0.50 | | 图纸编号 W12005061 |
| ±0.50 | ±0.70 | | |
| ±0.70 | ±1.00 | | |
| ±1.00 | ±1.30 | | |
| ±1.30 | ±2' | | |

DF 慈溪市凯峰电子有限公司
CIXI KAIFENG ELECTRONICS CO.,LTD