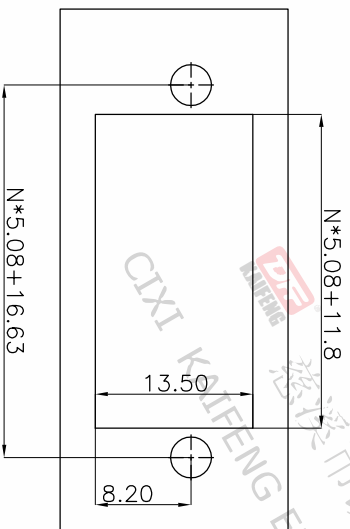
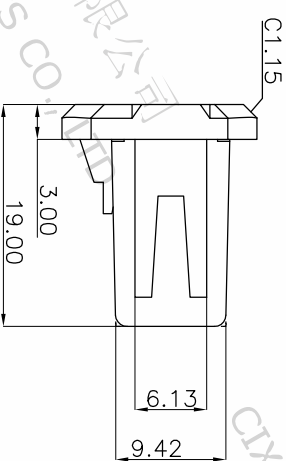
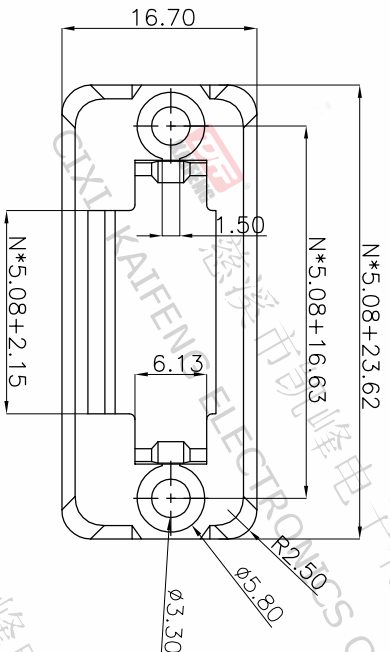
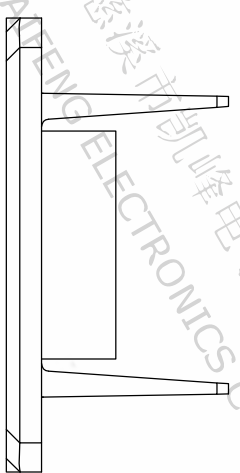


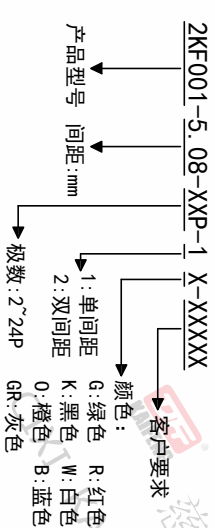
版本	修订内容	日期	绘图	批准
A1	DWG.REL	2020/5/18	张智美	金正发



PCB LAYOUT

- 材质：PA66, UL94V-0
- 符合RoHS环保要求

订购方式



间距尺寸公差	其它未注尺寸公差	投影法	单位	品名
>0 ~>6	>30 ~>60	第一角	mm	2KF001-5.08-XXP-1X
6 ~10	60 ~100	第二角		
10 ~24	100 ~150	第三角		
24 ~30	150 ~>150	第四角		
30 ~40.30	±1.00	第五角		
40.30 ~40.50	±1.30	第六角		
40.50 ~40.70	±1.00	第七角		
40.70 ~41.00	±1.30	第八角		
41.00 ~41.30	±2	第九角		

图纸类型	客户图纸	图页	1/1
比例	1:1	图页	1/1
图纸编号	W10002251		

DFE 慈溪市凯峰电子有限公司
CIXI KAIFENG ELECTRONICS CO.,LTD