

版本	修订内容	日期	绘图	批准
A1	DWG.REL	2015/5/18	张智美	金正发

- 材料及电镀
 - ① 螺丝：M2.5, 钢, 镀锌, “-/+”字槽
 - ② 塑件：PA66, UL94V-0
 - ③ 夹子：铜合金, 镀锡
 - ④ 弹片：铜合金镀镍或不锈钢

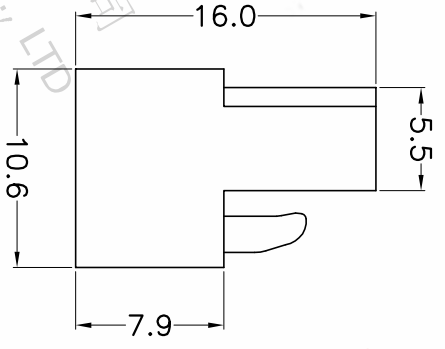
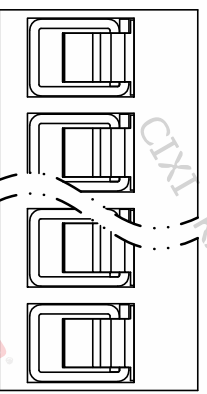
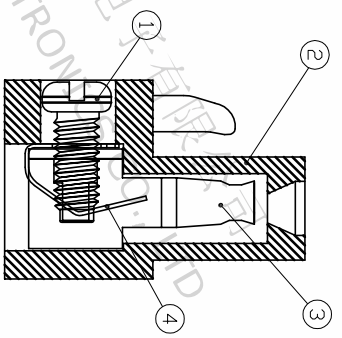
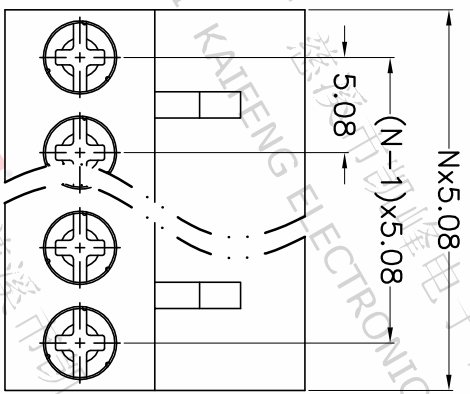
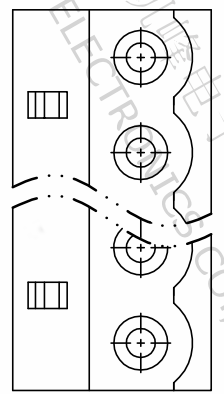
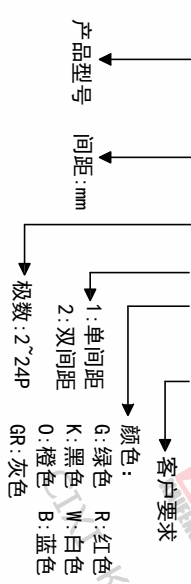
- 电气性能
 - 额定电压：300V
 - 额定电流：10A
 - 接触电阻：20mΩ (Max)
 - 绝缘电阻：500MΩ/DC500V
 - 耐压：AC2000V/1Min
 - 使用线径：24-12AWG 2.5mm²

- 机械性能
 - 温度范围：-40℃~+105℃
 - 瞬时温度：+250℃±5 5秒
 - 扭力：0.4N.m (4.08kgf.cm)
 - 剥线长度：7-8mm

• 符合RoHS环保要求

订购方式

HT508 -5.08-XXP-1 X-XXXX



间距尺寸公差	其它未注尺寸公差	比例
>0 ~ 6	>0 ~ 30	1:1
>6 ~ 10	>30 ~ 60	1:1
>10 ~ 24	>60 ~ 100	1:1
>24 ~ 30	>100 ~ 150	1/1
±0.15	±0.30	±2°
±0.30	±0.50	
±0.50	±0.70	
±1.00	±1.30	

DFE 慈溪市凯峰电子有限公司
CIXI KAIFENG ELECTRONICS CO.,LTD

投影法 单位 mm 纸张尺寸 A4

品名 HT508-5.08-XXP-1X

产品系列 HT508

图纸类型 客户图纸

图页 1/1

图纸编号 W10000371