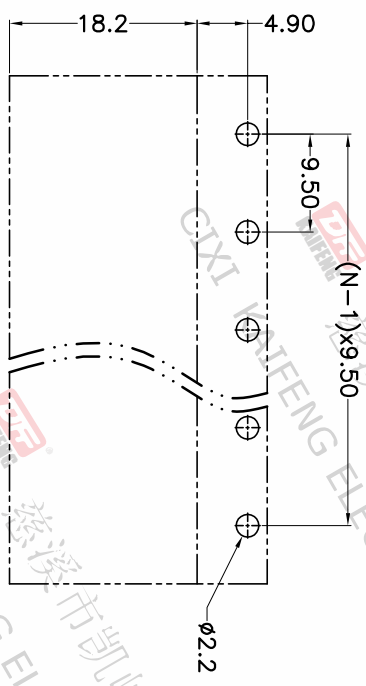
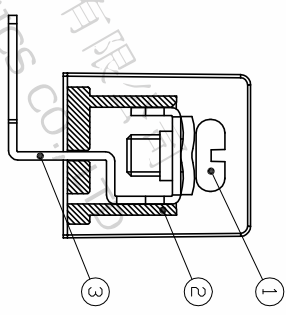
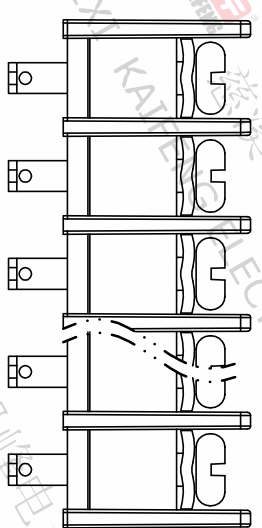
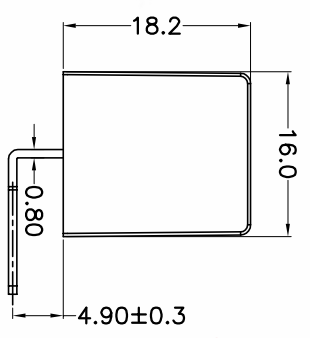
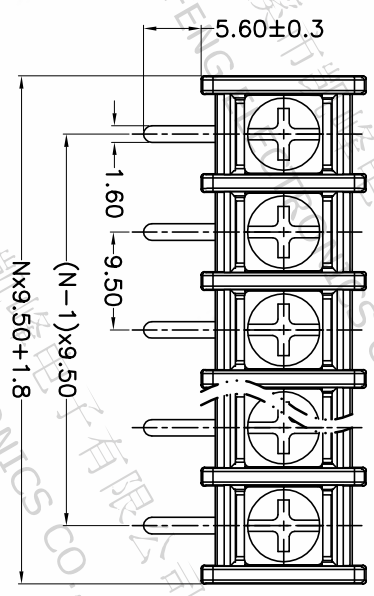


版本	修订内容	日期	绘图	批准
A1	DWG.REL	2020/7/4	张智美	金正发

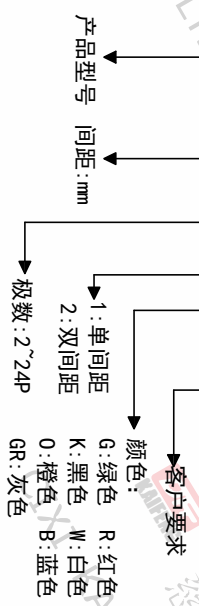


P.C.B. LAYOUT

间距尺寸公差	其它未注尺寸公差	比例
>0 ~ >6 ~ >10 ~ 6 ~ 10 ~ 24	>0 ~ >30 ~ >60 ~ 100 ~ 150	1:1
±0.15 ±0.20 ±0.30 ±0.50 ±0.70 ±1.00 ±1.30	0.1/10 ≤	图页 1/1

订购方式

KF-45R-9.5-XXP-1 X-XXXXX



- 材质及电镀
  - ① 螺丝: M4.0, 钢, 镀镍
  - ② 塑件: PA66, UL94V-0
  - ③ 焊针: 黄铜, 0.8t 镀锡
- 电气性能
  - UL IEC
  - 额定电压: 300V 750V
  - 额定电流: 25A 32A
  - 绝缘电阻: 500MΩ/DC500V
  - 耐电压: AC2000V/Min

- 机械性能
  - 温度范围: -40°C ~ +105°C
  - 适用线径: 22-12AWG 4.0mm<sup>2</sup>
  - 最大扭矩值: 1.2N.m 12.24kgf.cm
- 符合RoHS环保要求

投影法	单位名称	纸幅尺寸	品名
第一角	mm	A4	KF-45R-9.5-XXP-1X
			产品系列 KF-45R

**DF** 慈溪市凯峰电子有限公司  
CIXI KAIFENG ELECTRONICS CO.,LTD

