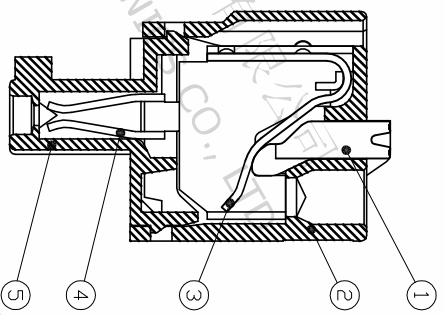
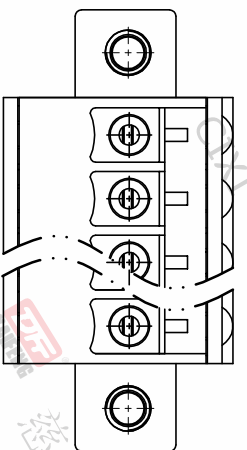
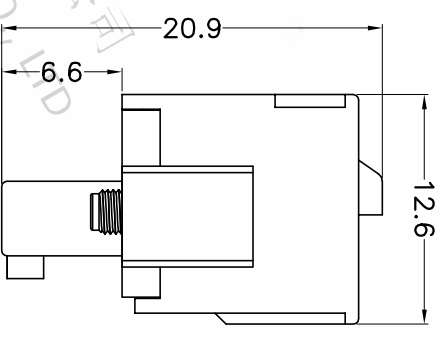
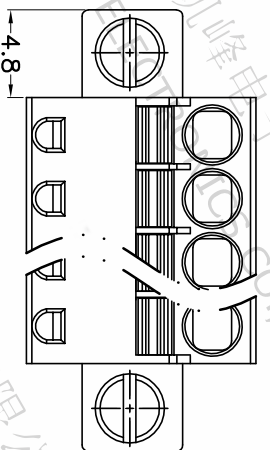


版本	修订内容	日期	绘图	批准
A1	DWG.REL	2020/5/18	张智美	金正发

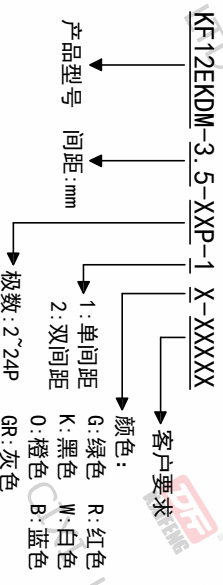


- 材质及电镀
- 按钮: PA66, UL94V-0
 - 主体: PA66, UL94V-0
 - 弹片: 不锈钢
 - 夹子: 铜合金, 镀锡
 - 盖板: PA66, UL94V-0
 - 螺丝: M2.5, 钢, 镀锌

- 电气性能
- 参考标准: UL IEC
- 额定电压: 300V 250V
- 额定电流: 10A 7A
- 接触电阻: 20mΩ(Max)
- 绝缘电阻: 500MΩ\DC500V
- 耐电压: AC1500V\1Min
- 使用线径: 24-16AWG 0.5-1.5mm²

- 机械性能
- 温度范围: -40°C ~ +105°C
- 瞬时温度: +250°C 5秒
- 剥线长度: 10mm
- 符合RoHS环保要求

订购方式



间距尺寸公差	其它未注尺寸公差	投影法	单位	纸张尺寸	品名
>0	>0	第一角	mm	A4	KF12EKDM-3.5-XXP-1X
~6	~30	第二角			
~10	~60	第三角			
~24	~100	第四角			
±0.15	±0.30	第五角			
±0.20	±0.50	第六角			
±0.30	±0.70	第七角			
±1.00	±1.00	第八角			
±1.30	±1.30	第九角			
		第十角			

图纸类型	客户图纸	图页	比例	图纸编号
1:1	1/1	1/1	1:1	W10001551

DFE 慈溪市凯峰电子有限公司
CIXI KAIFENG ELECTRONICS CO.,LTD