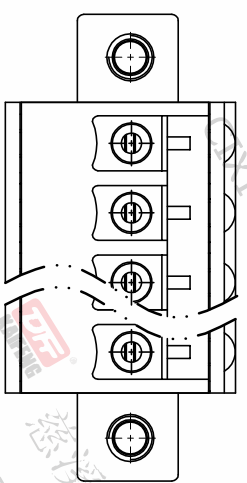
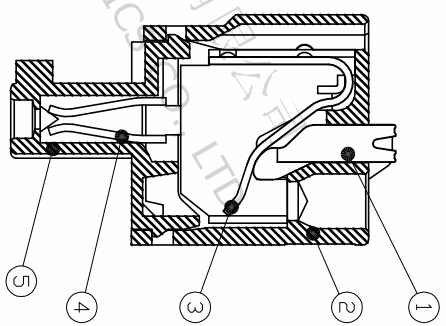
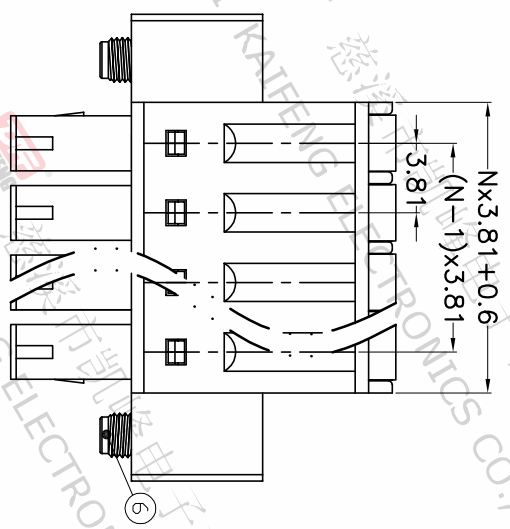
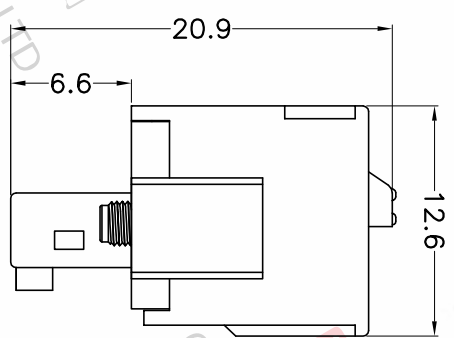
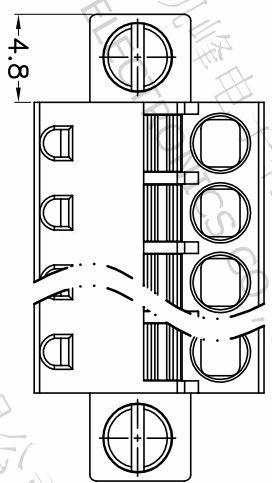


版本	修订内容	日期	绘图	批准
A1	DWG.REL	2020/5/18	张智美	金正发



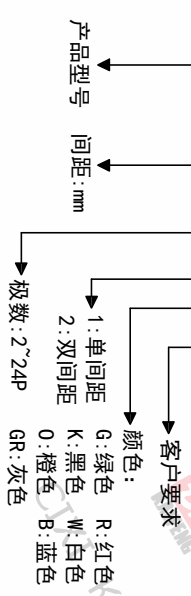
- 材质及电镀
- ①按钮: PA66, UL94V-0
  - ②主体: PA66, UL94V-0
  - ③弹片: 不锈钢
  - ④夹子: 铜合金, 镀锡
  - ⑤盖板: PA66, UL94V-0
  - ⑥螺丝: M2.5, 钢, 镀锌

- 电气性能
- 参考标准: UL IEC
- 额定电压: 300V 250V
- 额定电流: 10A 7A
- 接触电阻: 20mΩ(Max)
- 绝缘电阻: 500MΩ\DC500V
- 耐电压: AC1500V\1Min
- 使用线径: 24-16AWG\0.5-1.5mm<sup>2</sup>

- 机械性能
- 温度范围: -40°C ~ +105°C
- 瞬时温度: +250°C\5秒
- 剥线长度: 10mm
- 符合RoHS环保要求

订购方式

KF12EKDM-3.81-XXP-1 X-XXXX



间距尺寸公差	其它未注尺寸公差	1	2
>0 ~ ~ 6 ~ 10	>0 ~ ~ 30 ~ 60	0.1/10	±2'
>6 ~ ~ 10 ~ 24	>60 ~ ~ 100 ~ 150	≤	
±0.15 ±0.20 ±0.30	±0.30 ±0.50 ±0.70 ±1.00 ±1.30		

投影法	单位名称	纸张尺寸	品名
第一角	mm	A4	KF12EKDM-3.81-XXP-1X
比例	客户图纸	图页	产品系列
1:1		1/1	KF12EKDM

图纸类型	图纸编号
客户图纸	W10001571

**DF** 慈溪市凯峰电子有限公司  
CIXI KAIFENG ELECTRONICS CO.,LTD