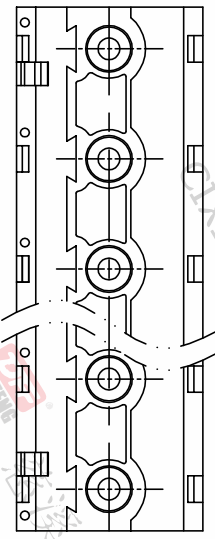
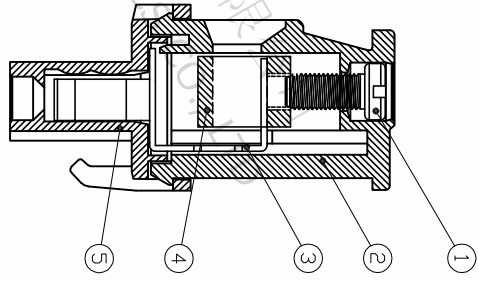
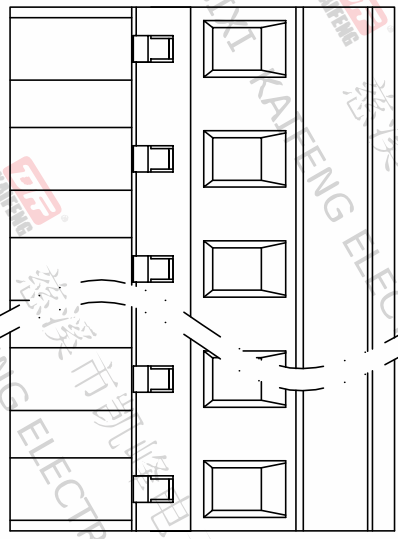
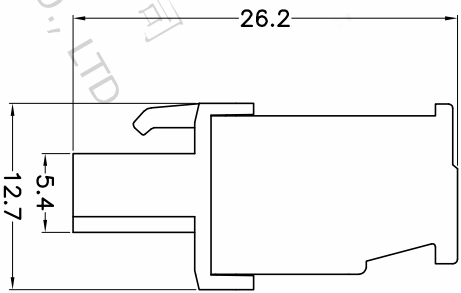
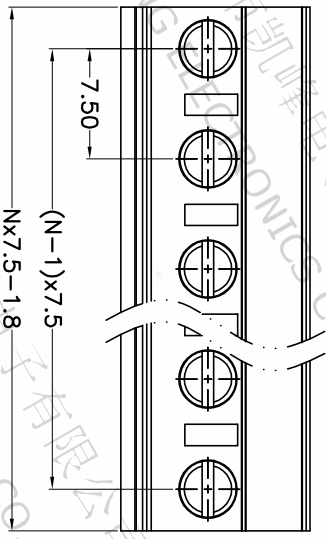


版本	修订内容	日期	绘图	批准
A1	DWG.REL	2020/5/18	张智美	金正发



- 材质及电镀
  - ① 螺 丝: M2.5, 钢, 镀锌, “一”字槽
  - ② 塑件主体: PA66, UL94V-0
  - ③ 夹 子: 铜合金, 镀锡
  - ④ 方 盒: 铜合金, 镀镍
  - ⑤ 塑件盖板: PA66, UL94V-0

- 电气性能
 

参考标准: UL IEC

额定电压: 300V 400V

额定电流: 15A 18A

接触电阻: 20mΩ(Max)

绝缘电阻: 500MΩ\DC500V

耐 电 压: AC2500V\1Min

使用线径: 28-12AWG 2.5mm<sup>2</sup>

- 机械性能
 

温度范围: -40°C~+105°C

瞬时温度: +250°C 5秒

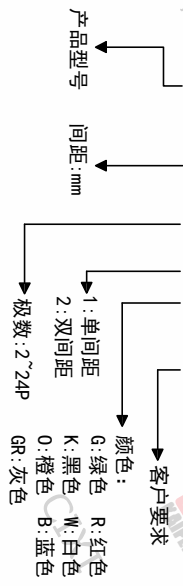
扭 力: 0.4N.m(4.08kgf.cm)

剥线长度: 7-8mm

• 符合RoHS环保要求

订购方式

KF2EDGKB-7.5-XXP-1 X-XXXX



间距尺寸公差	其它未注尺寸公差	—	□
>0	>0	0.1/10	
~6	~30	≤	
~10	~60		
~24	~100		
~30	~150		
~60	~1.00		
~100	~1.30		
±0.15	±0.30		±2°

投影法	单位	纸张尺寸	品名
第一角	mm	A4	KF2EDGKB-7.5-XXP-1X
			产品系列 KF2EDGKB

图纸类型	客户图纸	图页	图幅
比例	1:1	图页	1/1
图纸编号	W10000721		

**DFE** 慈溪市凯峰电子有限公司  
CIXI KAIFENG ELECTRONICS CO.,LTD