

版本	修订内容	日期	绘图	批准
A1	DWG.REL	2020/5/18	张智美	金正发

- 材质及电镀
  - ① 塑件主体: PA66, UL94V-0
  - ② 焊针: 铜合金, 镀锡
  - ③ 螺母: M2.5, 铜合金

• 电气性能

参考标准: UL IEC  
 额定电压: 300V 320V  
 额定电流: 8A 7A

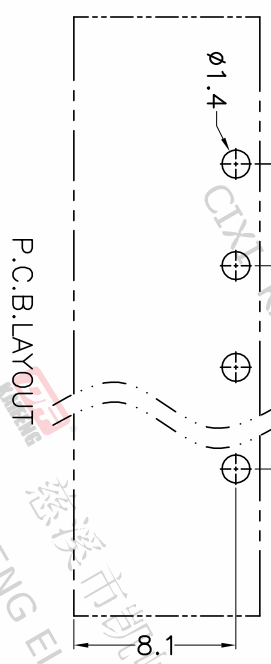
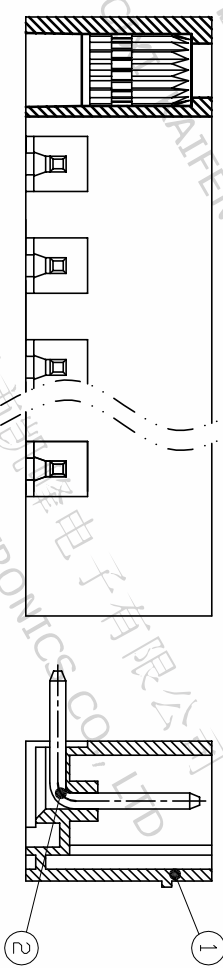
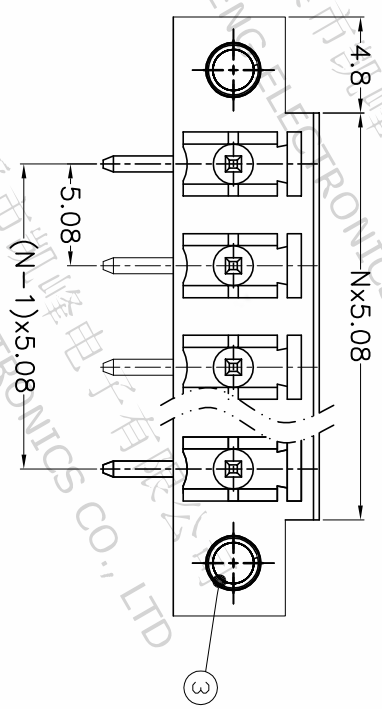
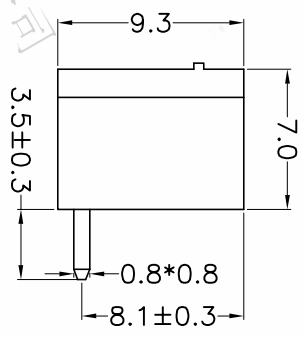
接触电阻: 20mΩ(Max)

绝缘电阻: 500MΩ\DC500V

耐电压: AC2000V\1min

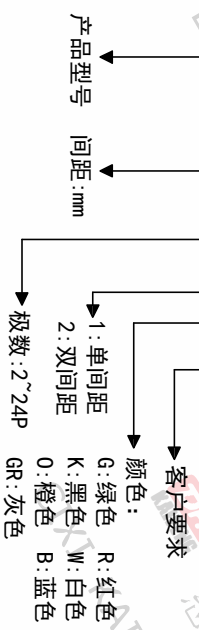
- 机械性能
- 温度范围: -40°C~+105°C  
 瞬时温度: +250°C 5秒

• 符合RoHS环保要求



订购方式

KF2EDGRM-Y-5.08-XXP-1 X-XXXX



间距尺寸公差	其它未注尺寸公差	投影法
>0 ~ ~ 6 ~ ~ 10	>0 ~ ~ 30 ~ ~ 60 ~ ~ 100 ~ ~ 150	第一角法
>0 ~ ~ 10 ~ ~ 24	>0 ~ ~ 30 ~ ~ 60 ~ ~ 100 ~ ~ 150	第二角法
±0.15 ±0.20 ±0.30	±0.30 ±0.50 ±0.70 ±1.00 ±1.30	1/10
		≤
		±2°

单位名称	纸张尺寸	品名
mm	A4	KF2EDGRM-Y-5.08-XXP-1X
图例	产品系列	客户要求
1:1	KF2EDGRM-Y	1: 单间距 2: 双间距 颜色: G: 绿色 R: 红色 K: 黑色 W: 白色 0: 橙色 B: 蓝色 GR: 灰色

图纸类型	客户图纸
比例	1:1
图纸编号	图页
W10001161	1/1

**DF** 慈溪市凯峰电子有限公司  
 CIXI KAIFENG ELECTRONICS CO.,LTD