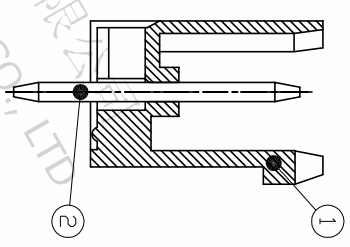
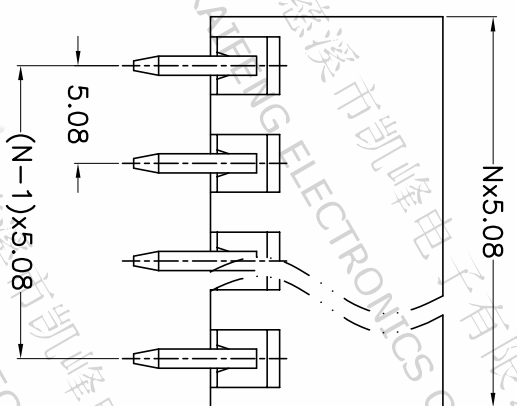
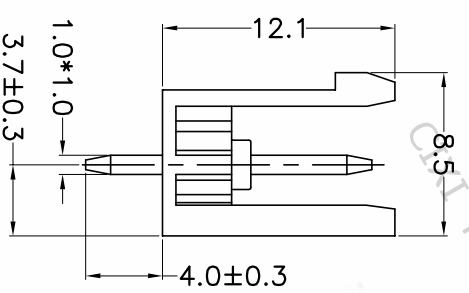
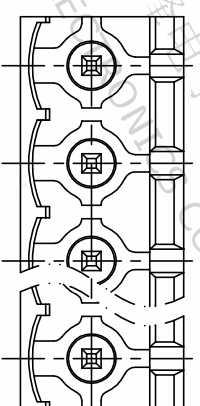


版本	修订内容	日期	绘图	批准
A1	DWG.REL	2020/5/18	张智美	金正发

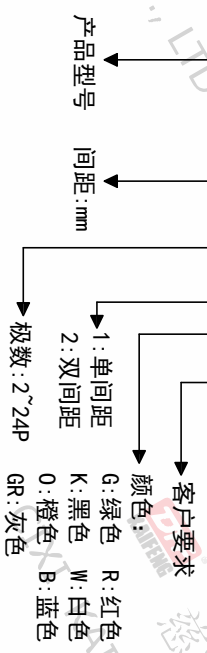


- 材质及电镀
① 塑件主体: PA66, UL94V-0
② 焊针: 铜合金, 镀锡

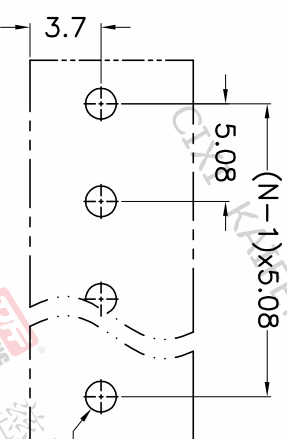
- 电气性能
参考标准: UL IEC
额定电压: 300V 320V
额定电流: 15A 20A
接触电阻: 20mΩ(Max)
绝缘电阻: 500MΩ\DC500V
耐电压: AC2000V\1Min
- 机械性能
温度范围: -40°C~+105°C
瞬时温度: +250°C 5秒
- 符合RoHS环保要求

订购方式

KF2EDGV-X-5.08-XXP-1 X-XXXXX



P.C.B.LAYOUT



间距尺寸公差	其它未注尺寸公差	倒角	圆角
>0	>0	0.1/10	□
~6	~30	≤	
~10	~60		
~24	~100		
±0.15	±0.30		
±0.20	±0.50		
±0.30	±0.70		
±0.50	±1.00		
±1.30	±1.30		
	±2°		

图纸类型	客户图纸	图页	1/1
比例	1:1		
图纸编号	W10000921		

投影法	品名
第一角	KF2EDGV-X-5.08-XXP-1X
单位	纸张尺寸
mm	A4
产品系列	KF2EDGV-X

DF 慈溪市凯峰电子有限公司
CIXI KAIFENG ELECTRONICS CO.,LTD