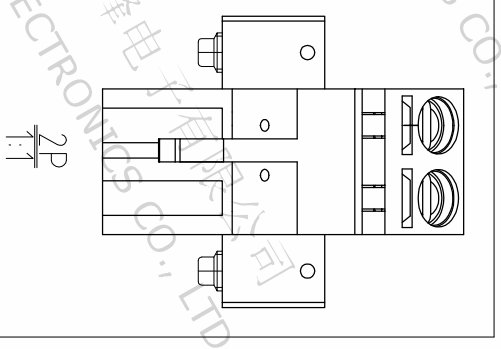
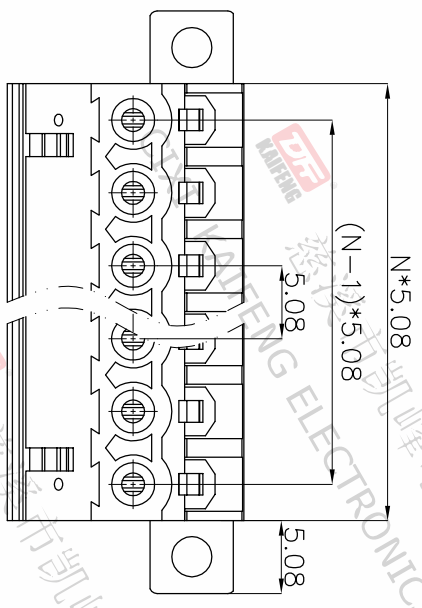
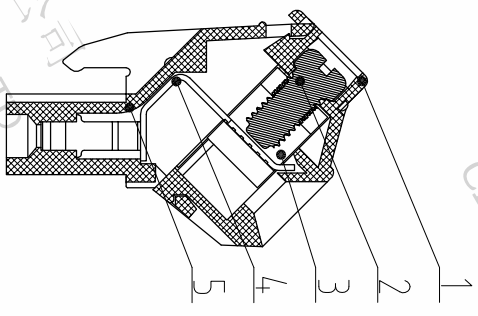
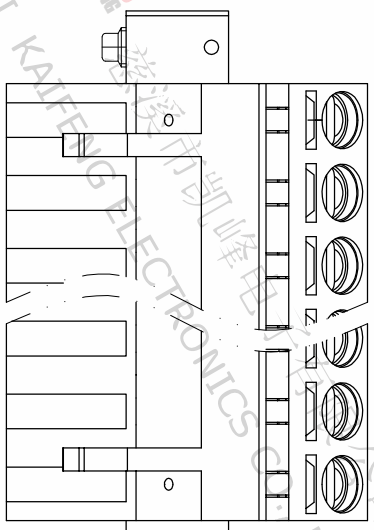
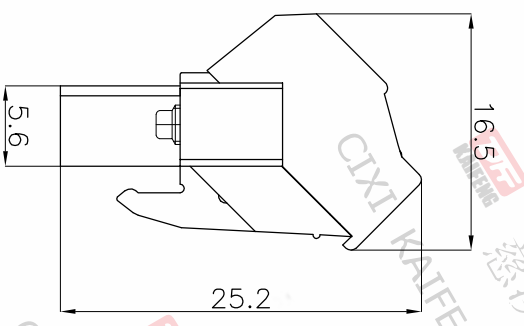


版本	修订内容	日期	绘图	批准
A1	DWG.REL	2020/5/18	张智美	金正发



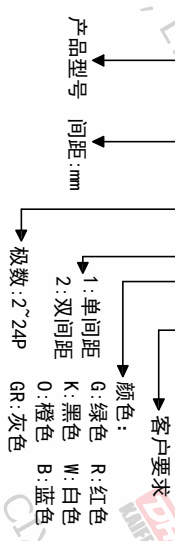
- 材质及电镀
 - ① 主体: PA66, UL94V-0
 - ② 螺丝: M3.0, 钢, 镀锌
 - ③ 方块: 铜合金, 镀镍
 - ④ 夹子: 铜合金, 镀镍
 - ⑤ 盖板: PA66, UL94V-0
 - ⑥ 螺丝: M2.5, 钢, 镀锌

- 电气性能
 - 额定电压: 300V
 - 额定电流: 15A
 - 接触电阻: 20mΩ (Max)
 - 绝缘电阻: 500MΩ \ DC500V
 - 耐电压: AC2000V \ 1min
 - 使用线径: 26-12AWG 2.5mm²

- 机械性能
 - 温度范围: -40℃ ~ +105℃
 - 瞬时温度: +250℃, 5秒
 - 扭力: 0.5N.m (5.1kgf.cm)
 - 剥线长度: 10-11mm

订购方式

KF2EKLM-5.08-XXP-1 X-XXXXX



间距尺寸公差	其它未注尺寸公差	形位公差
>0	>0	0.1/10
>6	>30	∠
~	~	
6	60	
10	100	
~	~	
24	150	
30	150	
±0.15	±0.30	±2°
±0.20	±0.30	
±0.30	±0.50	
±0.50	±0.70	
±1.00	±1.00	
±1.30	±1.30	

图纸类型	客户图纸	图页	1/1
比例	1:1	图页	1/1
图纸编号	W10002311		

DF 慈溪市凯峰电子有限公司
CIXI KAIFENG ELECTRONICS CO.,LTD

投影法: 第一角投影

单位: mm

纸张尺寸: A4

品名: KF2EKLM-5.08-XXP-1X

产品系列: KF2EKLM