

版本	修订内容	日期	绘图	批准
A1	DWG.REL	2020/5/18	张智美	金正发

- 材质及电镀
 - ① 螺 丝: M3.0, 钢, 镀锌, “一” 字槽
 - ② 塑件主体: PA66, UL94V-0
 - ③ Pin 针: 铜合金, 镀镍
 - ④ 方 盒: 铜合金, 镀镍
 - ⑤ 塑件盖板: PA66, UL94V-0

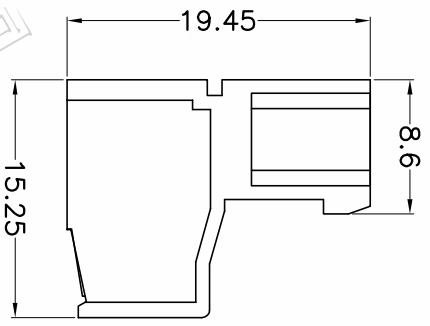
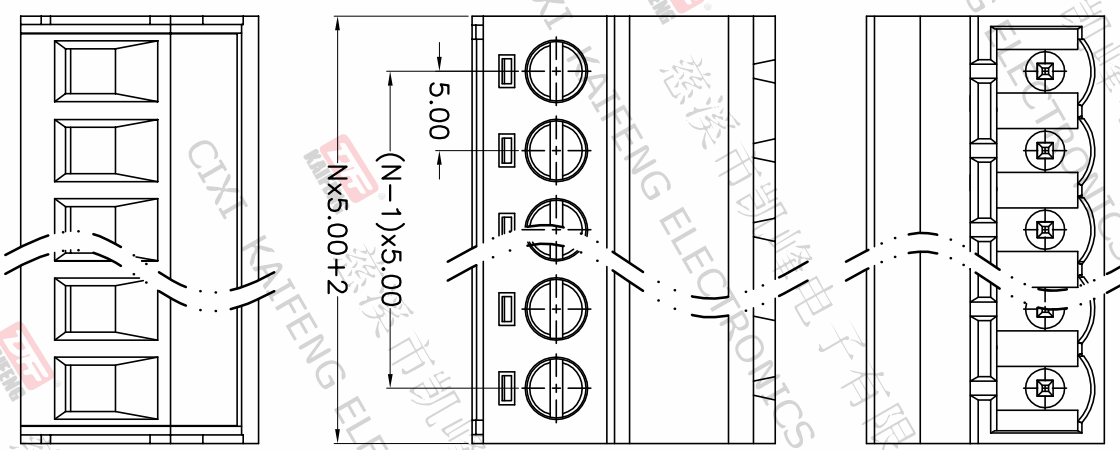
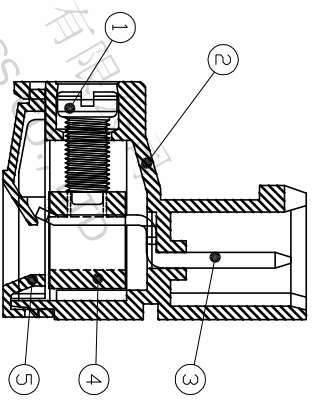
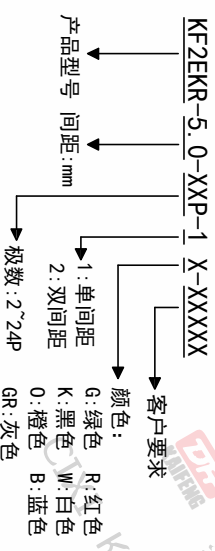
• 电气性能
参考标准: UL IEC
额定电压: 300V 320V
额定电流: 15A 20A
接触电阻: 20mΩ(Max)
绝缘电阻: 500MΩ \ DC500V
耐电 压: AC2000V \ 1min
使用线径: 24-14AWG 2.5mm²

• 机械性能

温度范围: -40℃ ~ +105℃
瞬时温度: +250℃ 5秒
扭 力: 0.5N.m (5.1kgf.cm)
剥线长度: 7-8mm

• 符合RoHS环保要求

订购方式



间距尺寸公差	其它未注尺寸公差	倒角	圆角
>0	>0	0.1/10	□
~6	~30	≤	
~10	~60	±2°	
~24	~100		
±0.15	±0.30		
±0.20	±0.50		
±0.30	±0.70		
±0.50	±1.00		
±1.30	±1.30		

投影法 单位 mm

纸张尺寸 A4

品名 KF2EKR-5.0-XXP-1X

产品系列 KF2EKR

DFE 慈溪市凯峰电子有限公司
CIXI KAIFENG ELECTRONICS CO.,LTD

图纸类型	客户图纸	图页	1/1
比例	1:1		
图纸编号	W10001321		