

版本	修订内容	日期	绘图	批准
A1	DWG.REL	2020.05.18	邓亚平	金正发

- 材质及电镀
 - ① 螺丝：M3.0, 钢, 镀锌, “-”字槽
 - ② 塑件：PA66, UL94V-0
 - ③ 弹片：铜合金镀镍或不锈钢
 - ④ 焊针：铜合金, 镀锡

- 电气性能

UL	IEC
额定电压: 300V	250V
额定电流: 12A	25A
接触电阻: 20mΩ (Max)	
绝缘电阻: 500MΩ/DC500V	
耐电压: AC2000V/1Min	
使用线径: 22-14AWG	2.5mm ²

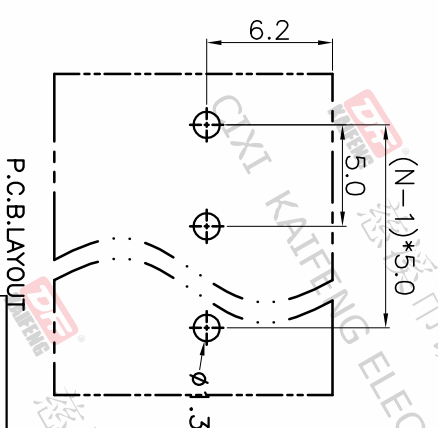
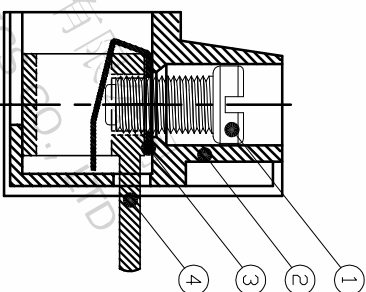
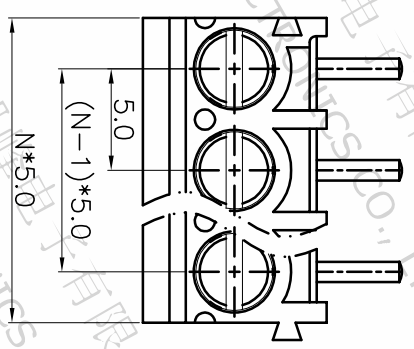
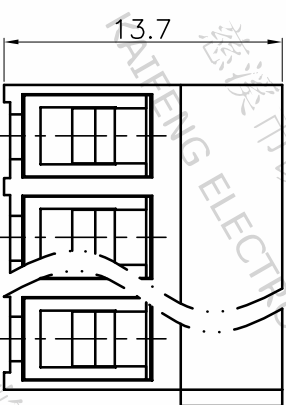
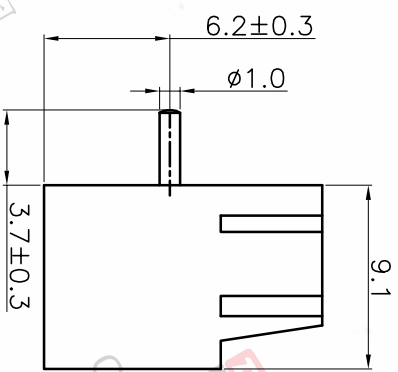
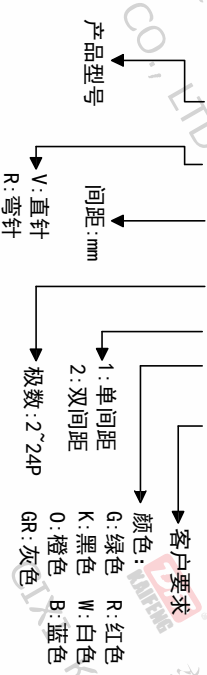
- 机械性能

温度范围: -40°C~+105°C
瞬时温度: +250°C±5
5秒
扭力: 0.5N.m (5.1kgf.cm)
剥线长度: 4.5-5mm

• 符合RoHS环保要求

订购方式

KF306 R-5.0-XXP-1 X-XXXX



间距尺寸公差	其它未注尺寸公差	公差
>0	>0	0.1/10
~6	~30	≤
~10	~60	±2*
~24	~100	
~30	~150	
±0.15	±0.30	
±0.20	±0.50	
±0.30	±0.70	
±1.00	±1.30	

图纸类型	客户图纸
比例	1:1
图页	1/1
图纸编号	W15000181

投影法	单位名称	纸张尺寸	品名
第一角	mm	A4	KF306R-5.0-XXP-1X
		产品系列	KF306

DF 慈溪市凯峰电子有限公司
CIXI KAIFENG ELECTRONICS CO.,LTD