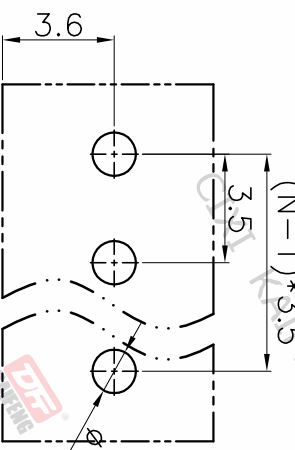
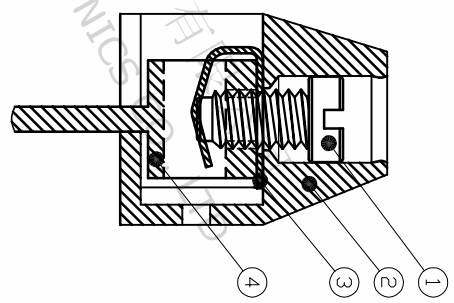
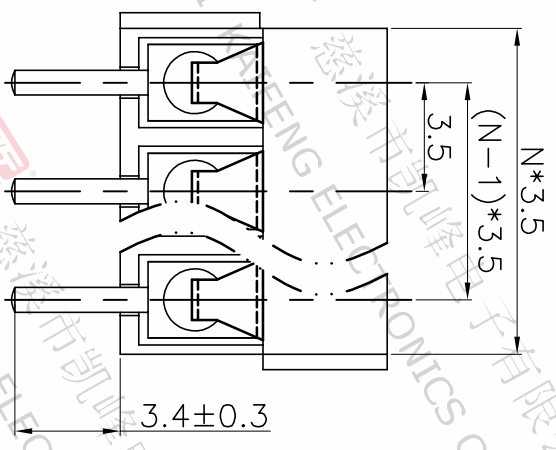
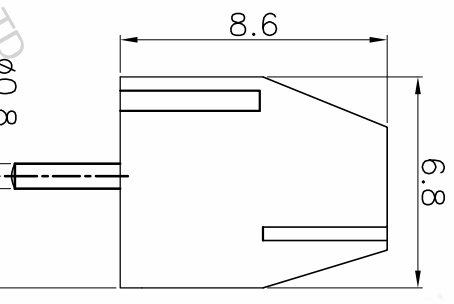
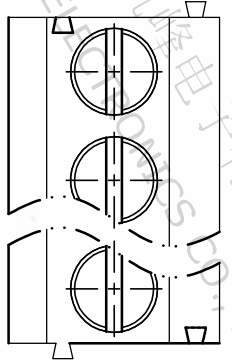


版本	修订内容	日期	绘图	批准
A1	DWG.REL	2020.05.18	邓亚平	金正发



P.C.B. LAYOUT

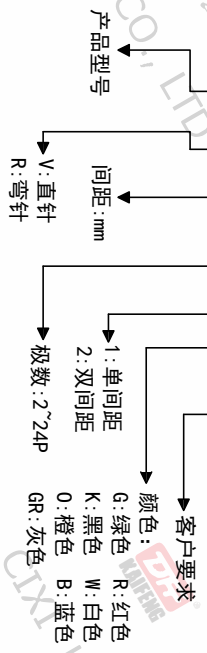
- 材质及电镀
 - ① 螺丝：M2.0, 钢, 镀锌, “S”字槽
 - ② 塑件：PA66, UL94V-0
 - ③ 弹片：铜合金, 镀镍
 - ④ 焊针：铜合金, 镀锡
- 电气性能

UL	TEC
额定电压: 300V	130V
额定电流: 7A	10A
- 绝缘电阻: 20mΩ (Max)
- 接触电阻: 500mΩ / DC500V
- 耐压: AC1250V / 1min
- 使用线径: 24-18AWG 1.0mm²
- 机械性能

温度范围: -40°C ~ +105°C
瞬时温度: +250°C ± 5 5秒
扭力: 0.2N.m (2.04kgf.cm)
剥线长度: 5-6mm
- 符合RoHS环保要求

订购方式

KF350 V-3.5-XXP-1 X-XXXXX



间距尺寸公差	其它未注尺寸公差	投影法
>0	>0	第一角
~6	~30	0.1/10
~10	~60	≤
~24	~100	±2'
±0.15	±0.30	
±0.20	±0.50	
±0.30	±0.70	
±1.00	±1.30	

图纸类型	客户图纸	图页	图幅	图纸编号
比例	1:1	1/1	1/1	W15000231
图纸尺寸	A4	产品系列	KF350	纸张尺寸
单位名称	mm	品名	KF350V-3.5-XXP-1X	

DF 慈溪市凯峰电子有限公司
CIXI KAIFENG ELECTRONICS CO.,LTD